

Зона		Поз. обозначение	Наименование	Кол	Примечание
	A1..A3		Источник питания DRA30 - 24	3	
	CU1		Синком IP/3U (управляющий)	1	
	CO1..CO4		Синком IP/3U (модуль опроса)	4	
	Y11..Y14		Устройство защиты линии (RS485)	4	
	A11..A14		Модуль ТС430	4	
	A21...A22		Модуль ТИТ430	2	
	K1..K6		Клемник cb04142 (двойной)	12	
	СБ		Сервисный блок в составе:	1	
	КРН		Реле контроля напряжения	1	
	Д1,Д2		Датчик открывания дверей	2	
	Б1		Блок розеток	1	

Взам. инв. №

Подпись и дата

Ине. № подл.

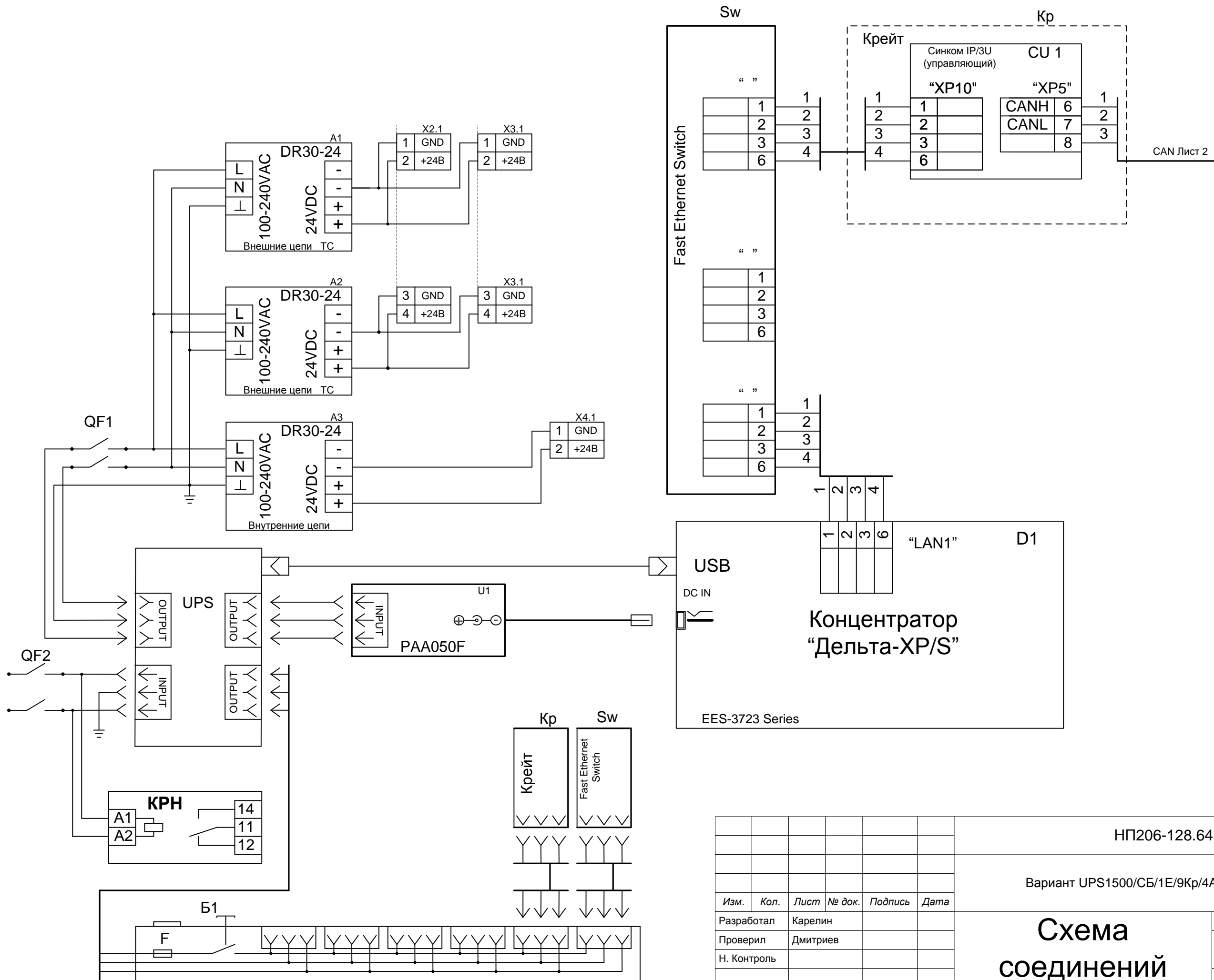
НП206-128.64.0.Б ПЭЗ					
Вариант UPS1500/СБ/1Е/9Кр/4Ар/4RSz/DXP(M)/HUB24					
Изм.	Кол.	Лист	№ док.	Подпись	Дата
Разработал		Карелин			
Проверил		Дмитриев			
Н. Контроль					
Утвердил		Дмитриев			

<b>Перечень элементов</b>	Стадия	Лист	Листов
	РП	1	2

ООО «НТК ИНТЕРФЕЙС»  
г.Екатеринбург  
2009 г.







Изм.	Кол.	Лист	№ док.	Подпись	Дата
Разработал		Карелин			
Проверил		Дмитриев			
Н. Контроль					
Утвердил		Дмитриев			

НП206-128.64.0.Б ЭЗ

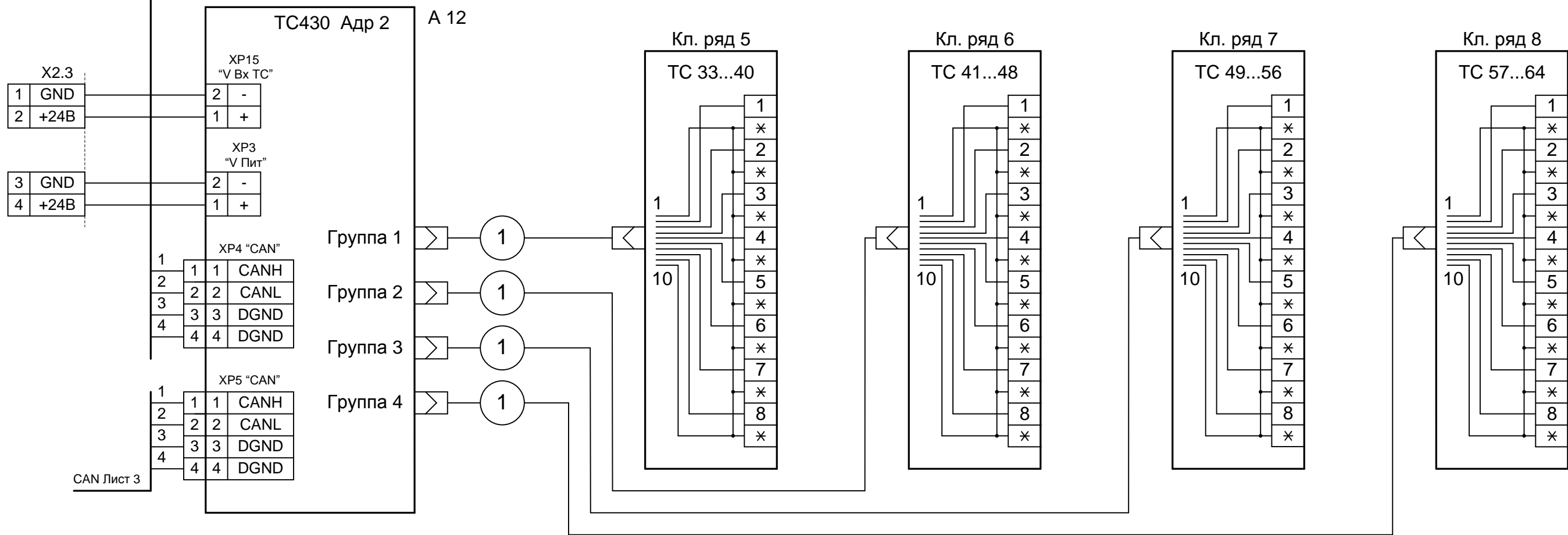
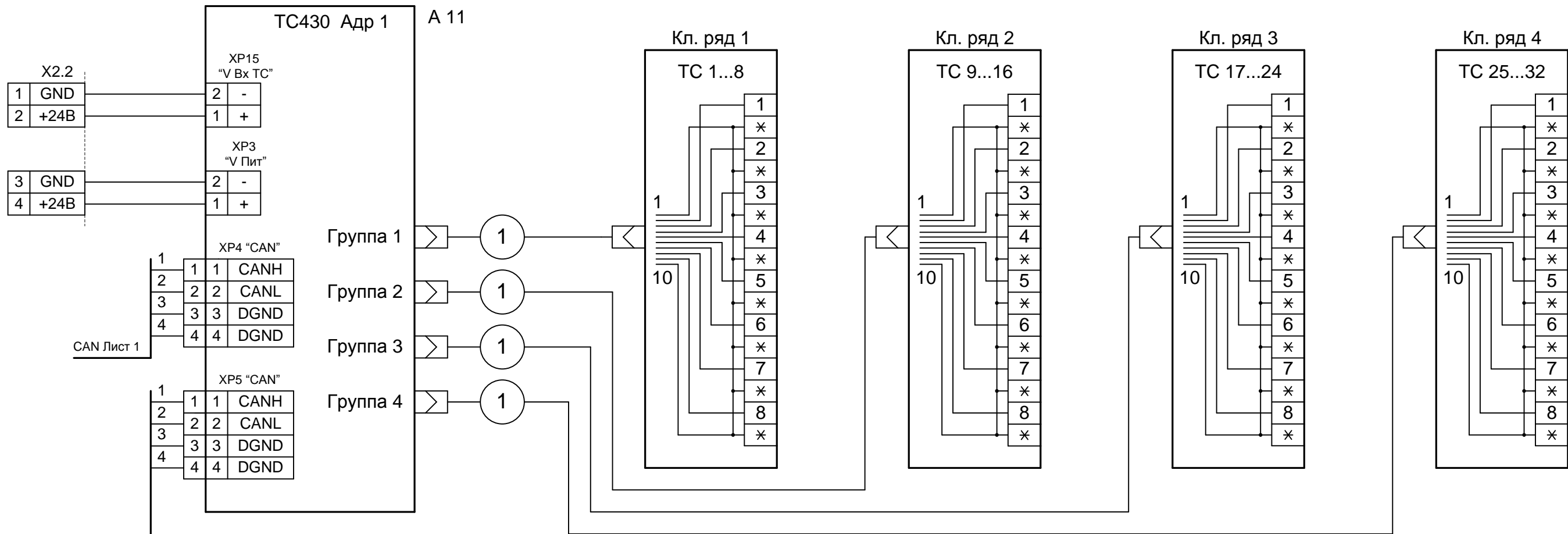
Вариант UPS1500/СБ/1Е/9Кр/4Ар/4RSz/DXP(M)/HUB24

# Схема соединений

Стадия	Лист	Листов
РП	1	6

ООО «НТК ИНТЕРФЕЙС»  
г.Екатеринбург  
2009 г.

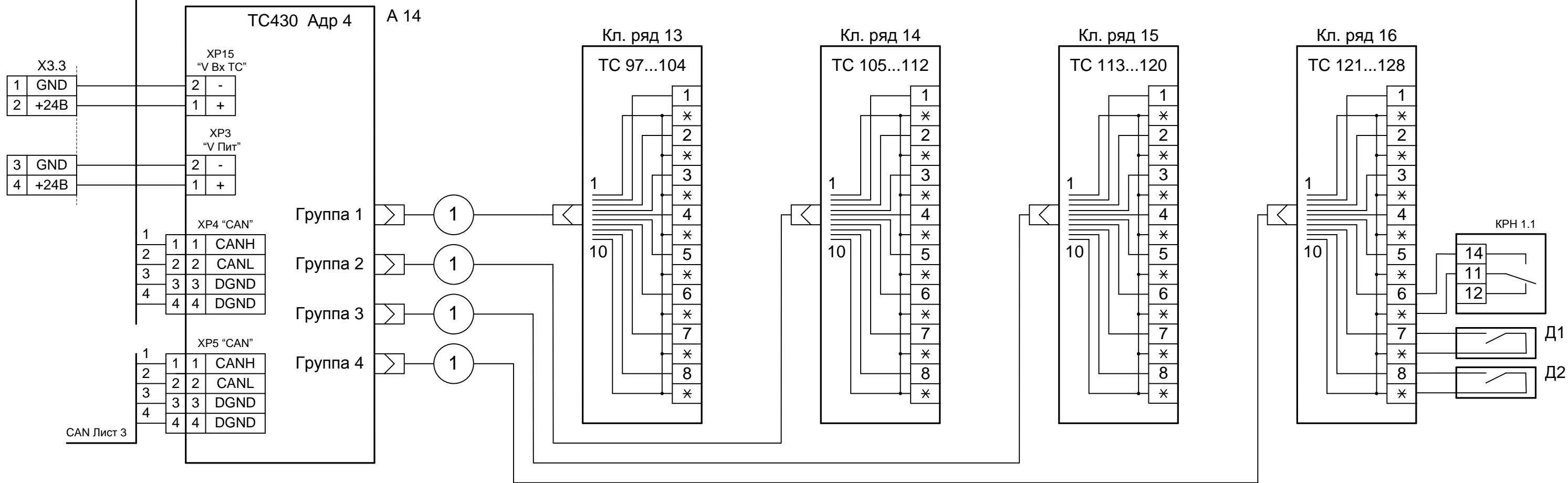
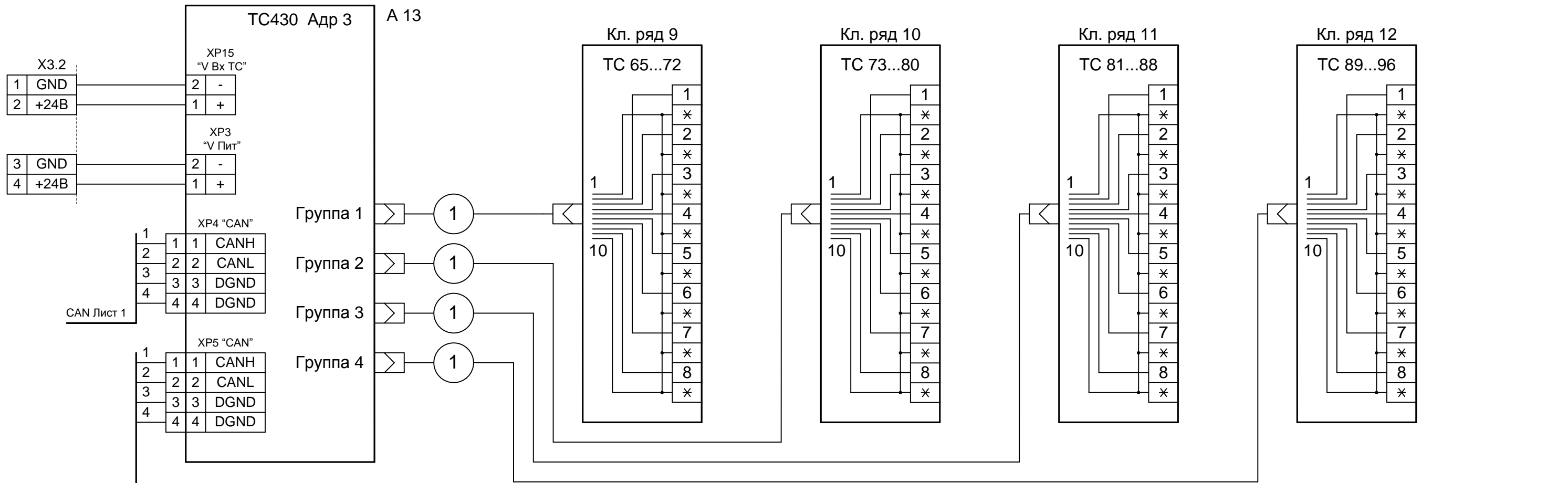
Име. № подл. Подпись и дата. Взам. инв. №



Изм. № подл.  
 Подпись и дата  
 Взам. инв. №

Изм.	Кол. л.	Лист	№ док.	Подп.	Дата

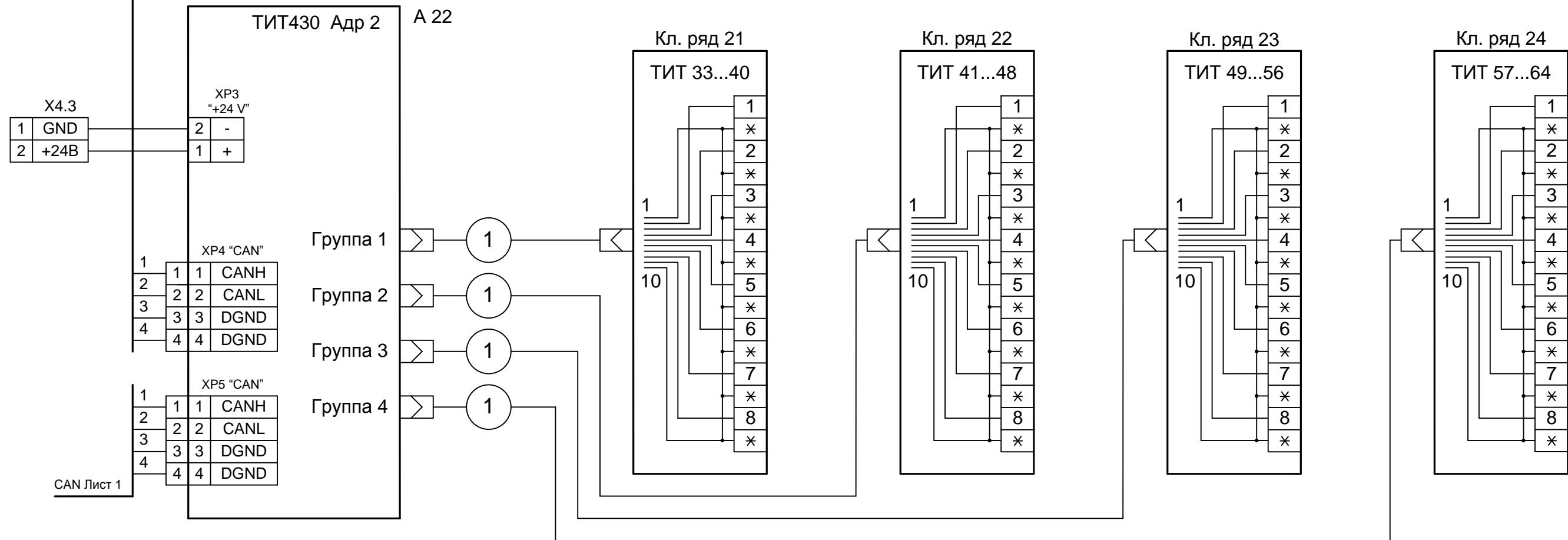
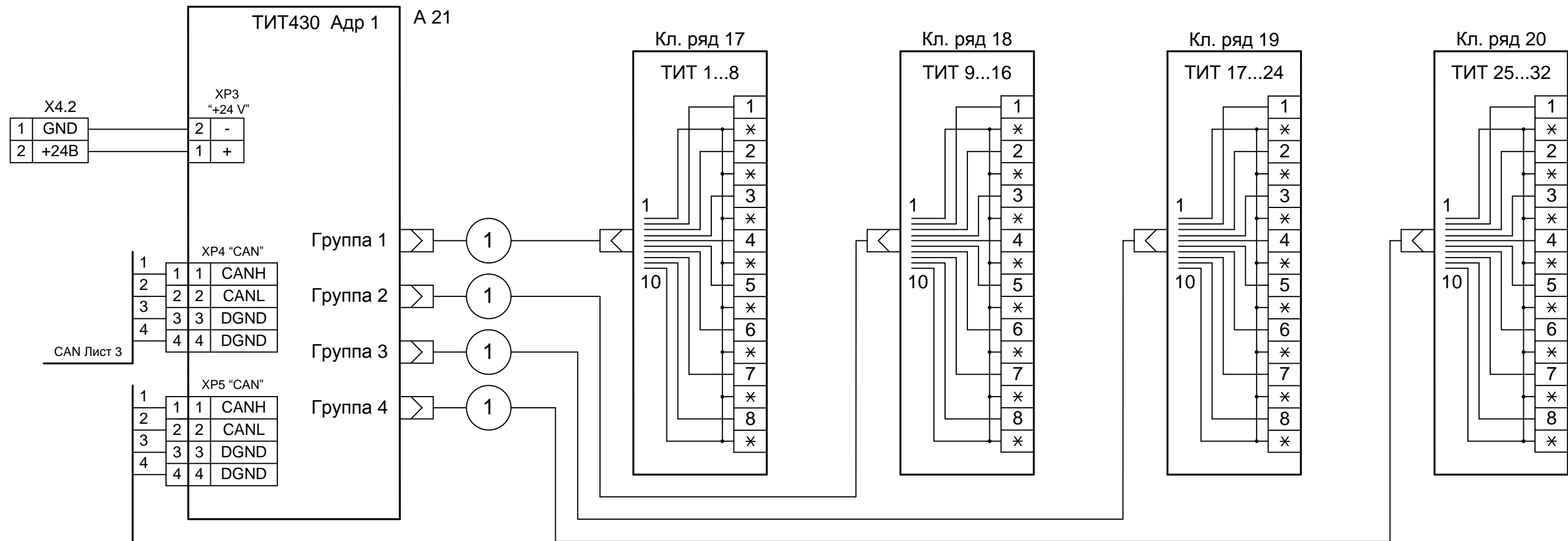
НП206-128.64.0.Б ЭЗ



Име. № подл. Подпись и дата. Взам. инв. №

Изм.	Кол. л.	Лист	№ док.	Подп.	Дата
------	---------	------	--------	-------	------

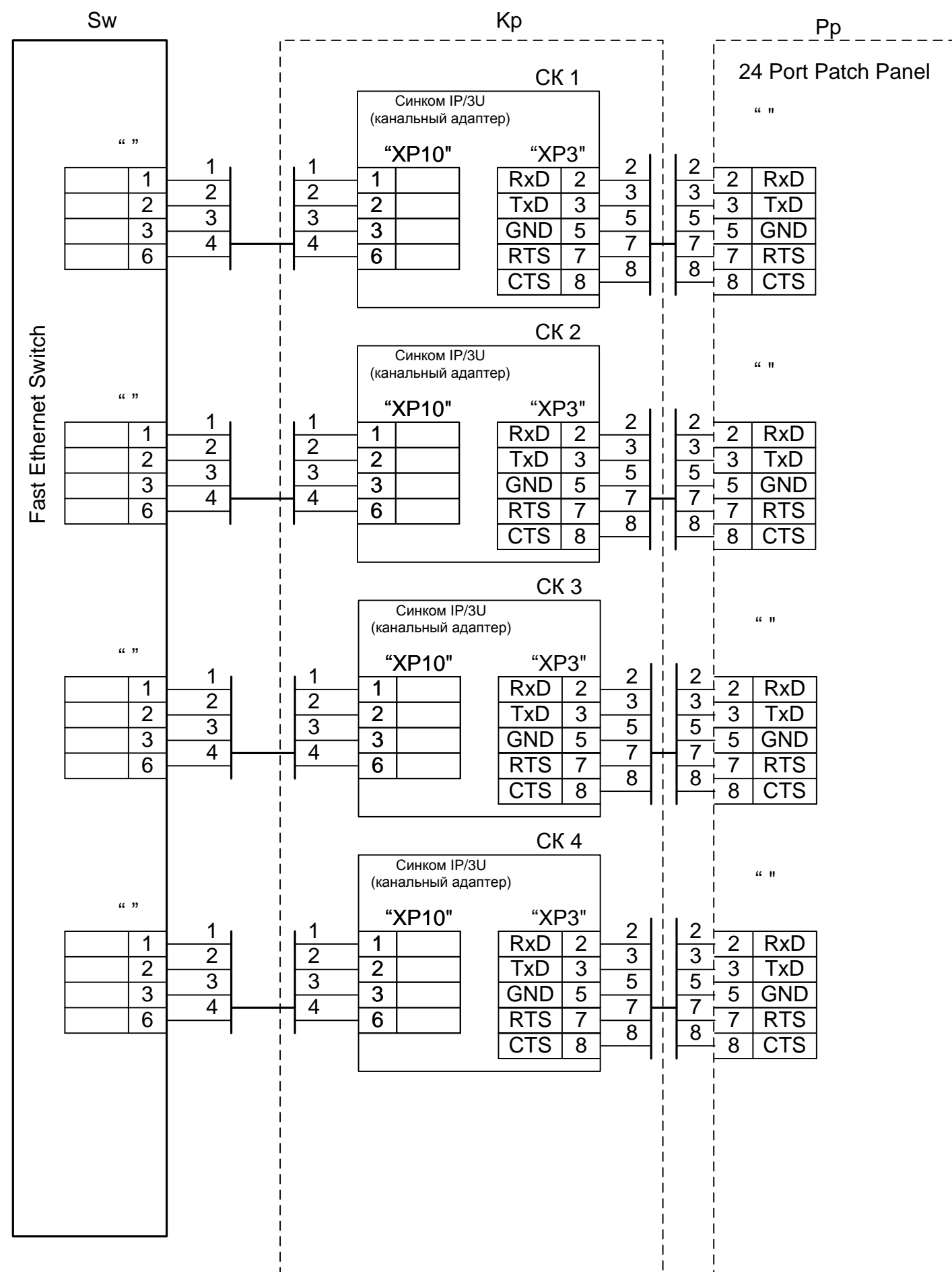
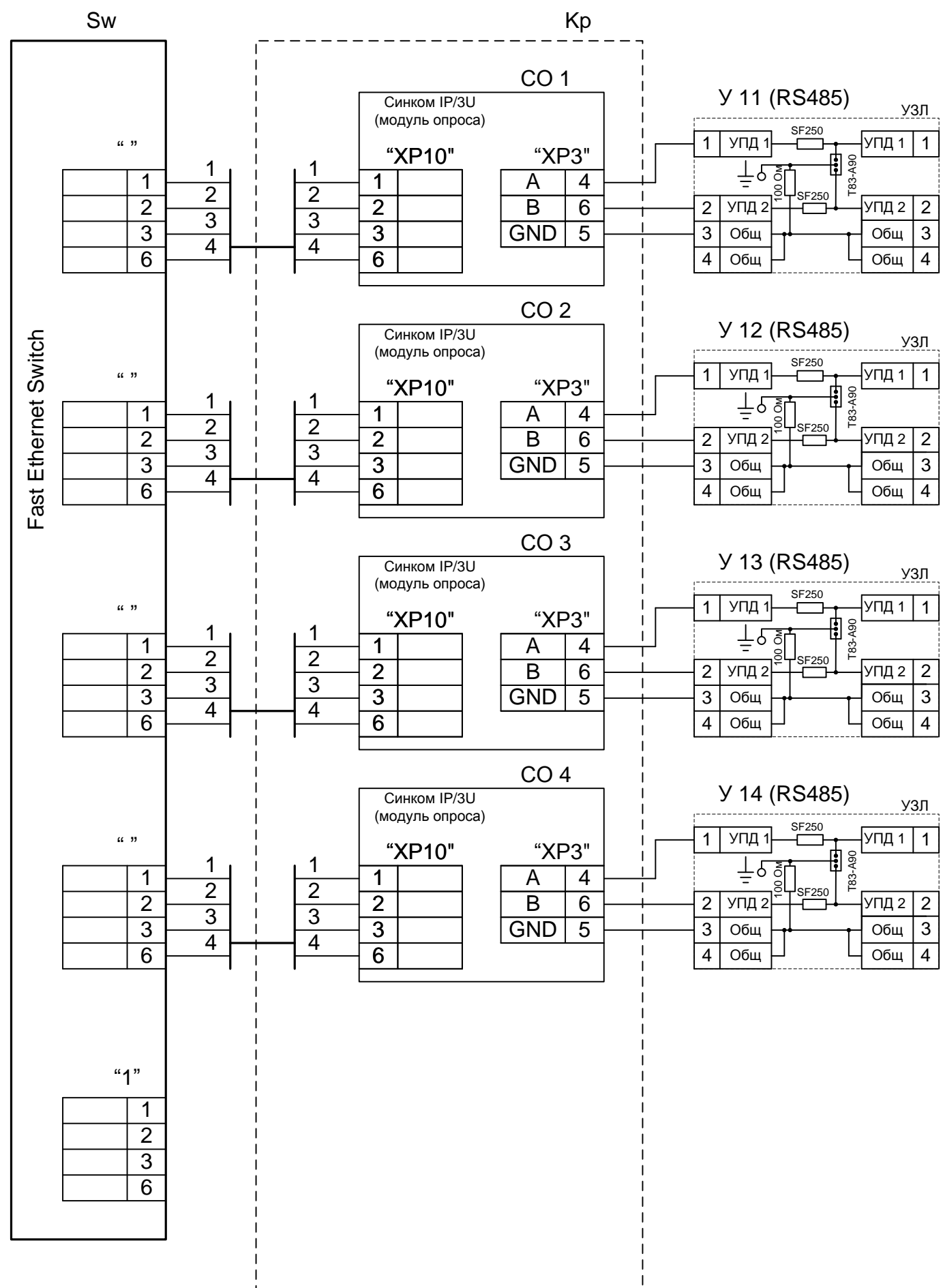
НП206-128.64.0.Б ЭЗ



Име. № подл.  
Подпись и дата  
Взам. инв. №

Изм.	Кол. л.	Лист	№ док	Подп.	Дата

НП206-128.64.0.Б ЭЗ



Име. № подл. \_\_\_\_\_  
 Подпись и дата \_\_\_\_\_  
 Взам. инв. № \_\_\_\_\_

Изм.	Кол.у	Лист	№док	Подп.	Дата



Клемник	Контакт	№ п/п	СИГНАЛ	Кабель / провод	Куда поступает
<b>Кл. ряд 1 (ТС 1...8)</b>	1	1			
	*		Общ.		
	2	2			
	*		Общ.		
	3	3			
	*		Общ.		
	4	4			
	*		Общ.		
5	5				
*		Общ.			
6	6				
*		Общ.			
7	7				
*		Общ.			
8	8				
*		Общ.			
<b>Кл. ряд 2 (ТС 9...16)</b>	1	9			
	*		Общ.		
	2	10			
	*		Общ.		
	3	11			
	*		Общ.		
	4	12			
	*		Общ.		
	5	13			
	*		Общ.		
	6	14			
	*		Общ.		
	7	15			
	*		Общ.		
	8	16			
	*		Общ.		

Взам. инв. №

Подпись и дата

Инв. № подл.

Изм.	Кол.	Лист	№ док.	Подпись	Дата
Разработал	Карелин				
Проверил	Дмитриев				
Н. Контроль					
Утвердил	Дмитриев				

НП206-128.64.0.Б.ТС Э5

Вариант UPS1500/СБ/1Е/9Кр/4Ар/4RSz/DXP(M)/HUB24

**Таблица подключения  
ТС**

Стадия	Лист	Листов
РП	1	4
ООО «НТК ИНТЕРФЕЙС» г.Екатеринбург 2010 г.		

Ине. № подл.	Подпись и дата	Взам. ине. №

Клемник	Контакт	№ п/п	СИГНАЛ	Кабель / провод	Куда поступает
<b>Кл. ряд 3 (ТС 17...24)</b>	1	17	Общ.		
	*				
	2	18	Общ.		
	*				
	3	19	Общ.		
	*				
	4	20	Общ.		
	*				
	5	21	Общ.		
	*				
	6	22	Общ.		
	*				
7	23	Общ.			
*					
8	24	Общ.			
*					
<b>Кл. ряд 4 (ТС 25...32)</b>	1	25	Общ.		
	*				
	2	26	Общ.		
	*				
	3	27	Общ.		
	*				
	4	28	Общ.		
	*				
	5	29	Общ.		
	*				
	6	30	Общ.		
	*				
7	31	Общ.			
*					
8	32	Общ.			
*					

Ине. № подл.	Подпись и дата	Взам. ине. №

Клемник	Контакт	№ п/п	СИГНАЛ	Кабель / провод	Куда поступает
<b>Кл. ряд 5 (ТС 33...40)</b>	1	33	Общ.		
	*				
	2	34	Общ.		
	*				
	3	35	Общ.		
	*				
	4	36	Общ.		
	*				
	5	37	Общ.		
	*				
	6	38	Общ.		
	*				
	7	39	Общ.		
	*				
	8	40	Общ.		
	*				
<b>Кл. ряд 6 (ТС 41...48)</b>	1	41	Общ.		
	*				
	2	42	Общ.		
	*				
	3	43	Общ.		
	*				
	4	44	Общ.		
	*				
	5	45	Общ.		
	*				
	6	46	Общ.		
	*				
	7	47	Общ.		
	*				
	8	48	Общ.		
	*				

Изм.	Кол.л	Лист	Недок	Подп.	Дата	НП206-128.64.0.Б.ТС Э5	Лист
							3

Ине. № подл.	Подпись и дата	Взам. ине. №

Клемник	Контакт	№ п/п	СИГНАЛ	Кабель / провод	Куда поступает
<b>Кл. ряд 7 (ТС 49...56)</b>	1	49	Общ.		
	*				
	2	50	Общ.		
	*				
	3	51	Общ.		
	*				
	4	52	Общ.		
	*				
	5	53	Общ.		
	*				
	6	54	Общ.		
	*				
7	55	Общ.			
*					
8	56	Общ.			
*					
<b>Кл. ряд 8 (ТС 57...64)</b>	1	57	Общ.		
	*				
	2	58	Общ.		
	*				
	3	59	Общ.		
	*				
	4	60	Общ.		
	*				
	5	61	Общ.		
	*				
	6	62	Общ.		
	*				
7	63	Общ.			
*					
8	64	Общ.			
*					

Изм.	Кол.л	Лист	Недок	Подп.	Дата

Ине. № подл.	Подпись и дата	Взам. ине. №

Клемник	Контакт	№ п/п	СИГНАЛ	Кабель / провод	Куда поступает
<b>Кл. ряд 9 (ТС 65...72)</b>	1	65	Общ.		
	*				
	2	66	Общ.		
	*				
	3	67	Общ.		
	*				
	4	68	Общ.		
	*				
	5	69	Общ.		
	*				
	6	70	Общ.		
	*				
7	71	Общ.			
*					
8	72	Общ.			
*					
<b>Кл. ряд 10 (ТС 73...80)</b>	1	73	Общ.		
	*				
	2	74	Общ.		
	*				
	3	75	Общ.		
	*				
	4	76	Общ.		
	*				
	5	77	Общ.		
	*				
	6	78	Общ.		
	*				
7	79	Общ.			
*					
8	80	Общ.			
*					

Ине. № подл.	Подпись и дата	Взам. ине. №

Клемник	Контакт	№ п/п	СИГНАЛ	Кабель / провод	Куда поступает
<b>Кл. ряд 11 (ТС 81...88)</b>	1	81	Общ.		
	*				
	2	82	Общ.		
	*				
	3	83	Общ.		
	*				
	4	84	Общ.		
	*				
	5	85	Общ.		
	*				
	6	86	Общ.		
	*				
7	87	Общ.			
*					
8	88	Общ.			
*					
<b>Кл. ряд 12 (ТС 89...96)</b>	1	89	Общ.		
	*				
	2	90	Общ.		
	*				
	3	91	Общ.		
	*				
	4	92	Общ.		
	*				
	5	93	Общ.		
	*				
	6	94	Общ.		
	*				
7	95	Общ.			
*					
8	96	Общ.			
*					

Изм.	Кол.л	Лист	Недок	Подп.	Дата

Ине. № подл.	Подпись и дата	Взам. ине. №

Клемник	Контакт	№ п/п	СИГНАЛ	Кабель / провод	Куда поступает
<b>Кл. ряд 13 (ТС 97...104)</b>	1	97	Общ.		
	*				
	2	98	Общ.		
	*				
	3	99	Общ.		
	*				
	4	100	Общ.		
	*				
	5	101	Общ.		
	*				
	6	102	Общ.		
	*				
7	103	Общ.			
*					
8	104	Общ.			
*					
<b>Кл. ряд 14 (ТС 105...112)</b>	1	105	Общ.		
	*				
	2	106	Общ.		
	*				
	3	107	Общ.		
	*				
	4	108	Общ.		
	*				
	5	109	Общ.		
	*				
	6	110	Общ.		
	*				
7	111	Общ.			
*					
8	112	Общ.			
*					

Ине. № подл.	Подпись и дата	Взам. ине. №

Клемник	Контакт	№ п/п	СИГНАЛ	Кабель / провод	Куда поступает
Кл. ряд 15 (ТС 113...120)	1	113	Общ.		
	*				
	2	114	Общ.		
	*				
	3	115	Общ.		
	*				
	4	116	Общ.		
	*				
	5	117	Общ.		
	*				
	6	118	Общ.		
	*				
7	119	Общ.			
*					
8	120	Общ.			
*					
Кл. ряд 16 (ТС 121...128)	1	121	Общ.		
	*				
	2	122	Общ.		
	*				
	3	123	Общ.		
	*				
	4	124	Общ.		
	*				
	5	125	Общ.		
	*				
	6	126	Общ.		
	*				
7	127	Общ.			
*					
8	128	Общ.			
*					



Клемник	Контакт	№ п/п	СИГНАЛ	Кабель / провод	Куда поступает
<b>Кл. ряд 17 (ТИТ 1...8)</b>	1	1			
	*		Общ.		
	2	2			
	*		Общ.		
	3	3			
	*		Общ.		
	4	4			
	*		Общ.		
	5	5			
	*		Общ.		
	6	6			
	*		Общ.		
	7	7			
	*		Общ.		
	8	8			
	*		Общ.		
<b>Кл. ряд 18 (ТИТ 9...16)</b>	1	9			
	*		Общ.		
	2	10			
	*		Общ.		
	3	11			
	*		Общ.		
	4	12			
	*		Общ.		
	5	13			
	*		Общ.		
	6	14			
	*		Общ.		
	7	15			
	*		Общ.		
	8	16			
	*		Общ.		

Взам. инв. №

Подпись и дата

Инв. № подл.

НП206-128.64.0.Б.ТИТ Э5

Вариант UPS1500/СБ/1Е/9Кр/4Ар/4RSz/DXP(M)/HUB24

Изм.	Кол.	Лист	№ док.	Подпись	Дата
Разработал		Карелин			
Проверил		Дмитриев			
Н. Контроль					
Утвердил		Дмитриев			

**Таблица подключения  
ТИТ**

Стадия	Лист	Листов
РП	1	4
ООО «НТК ИНТЕРФЕЙС» г.Екатеринбург 2010 г.		

Ине. № подл.	Подпись и дата	Взам. ине. №

Клемник	Контакт	№ п/п	СИГНАЛ	Кабель / провод	Куда поступает
<b>Кл. ряд 19 (ТИТ 17...24)</b>	1	17	Общ.		
	*				
	2	18	Общ.		
	*				
	3	19	Общ.		
	*				
	4	20	Общ.		
	*				
	5	21	Общ.		
	*				
	6	22	Общ.		
	*				
	7	23	Общ.		
	*				
	8	24	Общ.		
	*				
<b>Кл. ряд 20 (ТИТ 25...32)</b>	1	25	Общ.		
	*				
	2	26	Общ.		
	*				
	3	27	Общ.		
	*				
	4	28	Общ.		
	*				
	5	29	Общ.		
	*				
	6	30	Общ.		
	*				
	7	31	Общ.		
	*				
	8	32	Общ.		
	*				

Ине. № подл.	Подпись и дата	Взам. ине. №

Клемник	Контакт	№ п/п	СИГНАЛ	Кабель / провод	Куда поступает
<b>Кл. ряд 21 (ТИТ 33...40)</b>	1	33	Общ.		
	*				
	2	34	Общ.		
	*				
	3	35	Общ.		
	*				
	4	36	Общ.		
	*				
	5	37	Общ.		
	*				
	6	38	Общ.		
	*				
	7	39	Общ.		
	*				
	8	40	Общ.		
	*				
<b>Кл. ряд 22 (ТИТ 41...48)</b>	1	41	Общ.		
	*				
	2	42	Общ.		
	*				
	3	43	Общ.		
	*				
	4	44	Общ.		
	*				
	5	45	Общ.		
	*				
	6	46	Общ.		
	*				
	7	47	Общ.		
	*				
	8	48	Общ.		
	*				

Ине. № подл.	Подпись и дата	Взам. ине. №

Клемник	Контакт	№ п/п	СИГНАЛ	Кабель / провод	Куда поступает
<b>Кл. ряд 23 (ТИТ 49...56)</b>	1	49	Общ.		
	*				
	2	50	Общ.		
	*				
	3	51	Общ.		
	*				
	4	52	Общ.		
	*				
	5	53	Общ.		
	*				
	6	54	Общ.		
	*				
7	55	Общ.			
*					
8	56	Общ.			
*					
<b>Кл. ряд 24 (ТИТ 57...64)</b>	1	57	Общ.		
	*				
	2	58	Общ.		
	*				
	3	59	Общ.		
	*				
	4	60	Общ.		
	*				
	5	61	Общ.		
	*				
	6	62	Общ.		
	*				
7	63	Общ.			
*					
8	64	Общ.			
*					